

Profesjonalne systemy oświetlenia dla Automotive & eMobility



Szybkość, solidność, szczerść : DNA OEI

Zrozumienie branży automotive pozwala w OE Industry tworzyć doskonałość. Jak?

1. / SZYBKO – lata doświadczenia i zdobyta wiedza.
2. / SOLIDNIE – sprawdzeni dostawcy, drobiazgowy proces projektowy oraz nieprzeciętny zespół.
3. / SZCZERZE – jesteśmy odpowiedzialni za Twój sukces. Jesteśmy z Tobą szczerzy.

To właśnie te 3 wartości od 2012 roku wpisane są w DNA marki OEI.

Odpowiedzialność społeczna – w OEI to naturalne!

Reflektory od OEI codziennie oświetlają drogę tysiącom kierowców na całym świecie.

Dlatego partnerstwo rozumiemy jako odpowiedzialność. Zarówno za Twój sukces. Jak i Twoje bezpieczeństwo na drodze.

SPIS TREŚCI

NEXT_Horizon	10 - 13
NEXT_3	14 - 17
NEXT_3W	18 - 21
NEXT_Q4	22 - 25
NEXT_Q4U	26 - 27
NEXT_Q4W	28 - 29
AX3	30 - 31
FX3	33
FX3W	33
FXQ4	34 - 35
FX1	36
AX1	37
NEXT_5	40 - 41
NEXT_7	42 - 43
RFT	44 - 47
Mercury	48 - 50
AX6	51
Saturn	52 - 54
Pluto	55
Hella LEDayFlex III	56 - 58
AX5	59
DX4	60 - 62
DX3	63
SX3	64
SX4	65
RX_One	66 - 69
RX_Four	70 - 71
Indywidualne oświetlenie wewnętrzne & zewnętrzne	74 - 77



Świetny zespół. Świetne produkty.

Tworzenie oświetlenia, które wyznacza standardy przyszłym pokoleniom wymaga jasnej strategii.

Sercem naszej firmy niezmiennie jest nieprzeciętny zespół z wielką pasją do motoryzacji. To wynika z naszej odpowiedzialności za Twój sukces. On nigdy nie jest dziełem przypadku.



Niezawodny partner w biznesie, któremu możesz zaufać.

Zaufanie to materia niezwykle wrażliwa. Zdobywa się je latami, a można stracić w jednej chwili.

Wieloletni partnerzy i stałe grono Klientów potwierdzają to, z czego jesteśmy najbardziej dumni: OE Industry to odpowiedzialny partner.



Poczujesz różnicę, jaką daje indywidualne podejście.

Współpraca z OE Industry to większe korzyści, niż te, które możesz uzyskać z partnerami wielkoseryjnymi.

Twoje wyzwanie i Twoje możliwości są zawsze najważniejsze. Bez wyjątku. Na każdym etapie współpracy zawsze bezwzględnie koncentrujemy się tylko na jednym. Na Twoim sukcesie.



Projektancie, co możemy dla Ciebie zrobić?



Projektujesz dla branży automotive?
W OE Industry doskonale wiemy, że jest to jedna z najbardziej wymagających dziedzin przemysłowego designu. Dlatego już na etapie projektu chcemy zaoferować Ci wsparcie. **W jaki sposób?**

Od mocnej strony :)
A dokładnie od strony
www.oeindustry.com

To potężne i dostępne 24/7/365 narzędzie, gdzie znajdziesz:

- bibliotekę plików 3D oraz homologacji do samodzielnego pobrania,
- bibliotekę kart produktowych,
- szczegółowe zdjęcia i rysunki techniczne produktów.

Pracuj w dogodnym dla siebie czasie i miejscu. **Przekonaj się sam i przetestuj możliwości platformy oeindustry.com**

Design → Prototyp → Produkcja

Producent, który przez lata był dostawcą. Dlatego doskonale rozumie Twoje oczekiwania i tak konstruktywnie, jak to tylko możliwe, wspiera – Twoje możliwości. Poznaj partnera, który weźmie na siebie całą odpowiedzialność za Twój reflektor.

→ Zaprojektuje go dokładnie tak, jak tego potrzebujesz.

→ Przed finalną decyzją pozwoli Ci poznać dokładnie poznać go na prototypie.

→ Wyprodukuje go! Teraz team odpowiedzialny za projekt, monitoruje produkcję! Masz 100% zgodność projektu i prototypu z finalnym kształtem oraz funkcjami reflektora.

→ Dostarczy Ci całą serię na czas i wskazane miejsce.

Szczegóły?

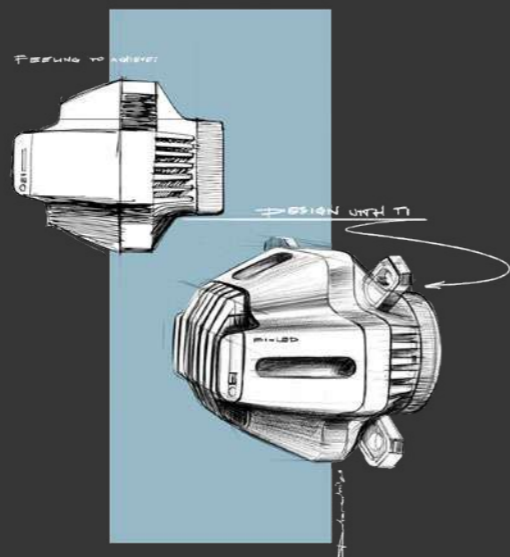
1. / **DESIGN** – twój reflektor zaprojektowany przez nasz interdyscyplinarny zespół projektantów OEI Design LAB. Niepowtarzalny i zachwycający w każdym akcencie. Przyciągający uwagę i umiejętnie ją zatrzymujący.

2. / **PROTOTYPOWANIE** – zobacz, zanim zamówisz. Poznaj, zanim zamontujesz. Niech Twoja decyzja zakupowa jest oparta na wiedzy, świadomości i uwalnia pełnię potencjału Twojej marki. W OEI prototypowanie to naturalny etap pracy. Tak właśnie rozumiemy nową erę usług dla eMobility.

3. / **PRODUKCJA** – reflektor wyprodukowany pod nadzorem OE Industry, to gwarancja standardu przewyższającego Twoje oczekiwania. Także te w przyszłości.



Od teraz przyszłość należy do tych, którzy mają odwagę ją tworzyć. Niezależnie od skali produkcji. Stwórz swój własny NEXT_Horizon.



Bi-LED 4 funkcje (+) – pierwszy reflektor modułowy Bi-LED informujący o procesie ładowania baterii w pojazdach elektrycznych.

Świadomość dotycząca produktu wchodzi na nowy poziom. Teraz możesz oferować nabywcy wiedzę, która w produktach docelowych takich jak autobusy jest bezpieczna.

Future is customized. Dare to create it.

Odkryj wersję CUSTOM reflektorów od OEI. Zaczynaj już teraz korzystać z możliwości

dotychczas dostępnych tylko dla producentów wielkoseryjnych.

- Podniesienie napięcia z 24 na 48V.
- Aktywowanie dodatkowych funkcji.
- Zaprogramowanie funkcji zielonego ringu, informującego o procesie ładowania baterii w pojazdach elektrycznych.
- Wybór wzoru wewnętrznej blendy.

Od teraz już zawsze otrzymuj dokładnie to, czego oczekujesz. Produkt tak indywidualny jak Twój projekt i Twój biznes. A co za tym idzie – płać TYLKO za funkcje, z których realnie skorzystasz.

NEXT_Horizon

Charakter i świadomość. To właśnie one decydują o przewadze konkurencyjnej marki, za którą odpowiadasz. Wyróżniają ją i sprawiają, że przez lata przynosi ona korzyści Twojemu Klientowi.

Poznaj linię NEXT_Horizon od OE Industry, która powstała w jednym bardzo określonym celu. Umożliwić wszystkim indywidualną konfigurację reflektora. Wszystkim. Niezależnie od typu pojazdu, jego przeznaczenia i skali produkcji.

Nowa era usług dla producentów pojazdów transportu publicznego,

autobusów, tramwajów i szeroko pojętego Transportu eMobility selektywnej serii.

Odważ się wymagać tego, co dotychczas dostępne było tylko dla największych. Pozwól sobie na pełne zrozumienie tylko Twoich potrzeb. Twoja praca to misja i obietnica składana społeczeństwu – niezależnie od skali i serii. My to rozumiemy.

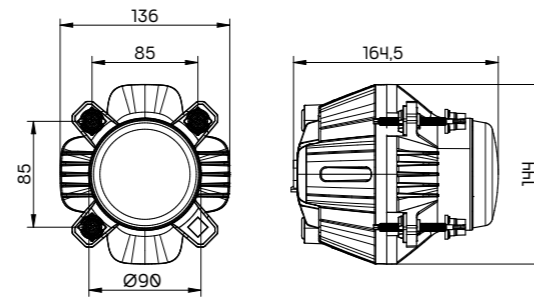
OE Industry powstało z myślą o zarówno potrzebach, jak i możliwościach takich producentów jak Ty. Potrzebach, które są duże i możliwościach, które są nieograniczone.



Reflektor Bi-LED NEXT_Horizon

Światła mijania, drogowe

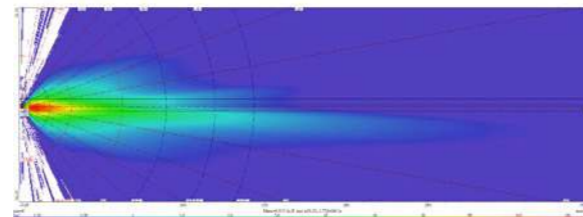
Producent	OE Industry
Źródło światła	LED
Napięcie	12/24/48V
Wymiary	Ø90 mm
Podłączenie	Deutsch
Montaż	Śruby heavy-duty
Stopień ochrony IP	IP6K9K
Homologacja	ECE R10, R149



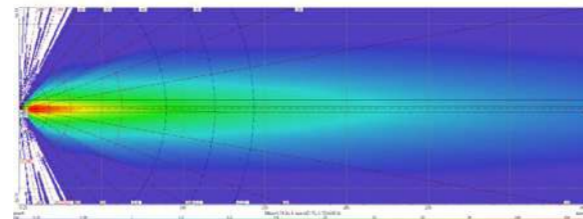
OEI182003893_D
Kolor czarny



Low beam



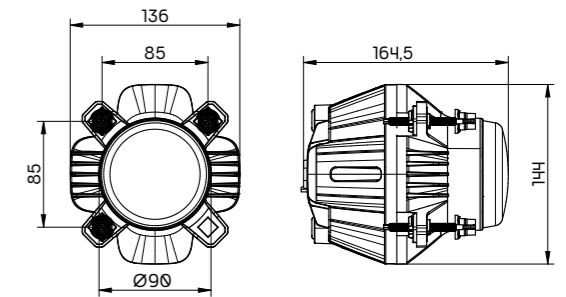
High beam



Reflektor Bi-LED NEXT_Horizon

Światła mijania, drogowe, pozycja, DRL

Producent	OE Industry
Źródło światła	LED
Napięcie	12/24/48V
Wymiary	Ø90 mm
Podłączenie	Deutsch
Montaż	Śruby heavy-duty
Stopień ochrony IP	IP6K9K
Homologacja	ECE R10, R148, R149



OEI182003894_D
Kolor czarny



Na zapytanie

Wskaźnik ładowania baterii
w pojazdach elektrycznych



NEXT_3

Przy tworzeniu reflektora Next_3 kierowaliśmy się oczekiwaniami zarówno producentów pojazdów, jak i użytkowników ostatecznych.

Wychodząc naprzeciw ich potrzebom, wdrożyliśmy optymalizację produkcji oraz dotychczasowych rozwiązań, dobierając przy tym najlepsze materiały.

W nowo zaprojektowanej konstrukcji optycznej odnajdziesz perfekcyjną linię odcięcia wiązki światła, a wielkość obudowy jest idealnie kompaktowa.

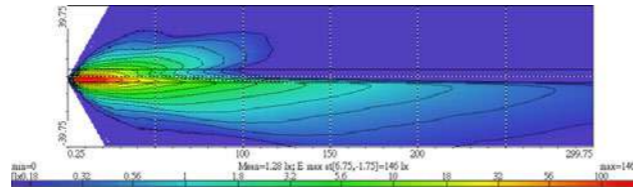
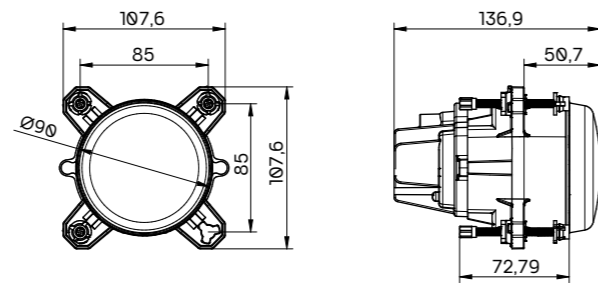
Wiemy i zdajemy sobie sprawę, że planetę, na której żyjemy, mamy tylko jedną. Nasze produkty są projektowane tak, aby zminimalizować ich wpływ na środowisko. Obudowa reflektorów NEXT wykonana jest z aluminium niskowęglowego. Dzięki temu, jesteśmy gotowi spełnić najbardziej rygorystyczne normy UE i ISO 14001.



Reflektor LED NEXT_3

Światła mijania, pozycja, DRL

Producent	OE Industry
Źródło światła	LED
Napięcie	12/24V
Wymiary	Ø90 mm
Podłączenie	Deutsch
Montaż	Śruby standard
Stopień ochrony IP	IP6K9K
Homologacja	ECE R10, R7, R87, R112



OEI182003268_D
Kolor czarny



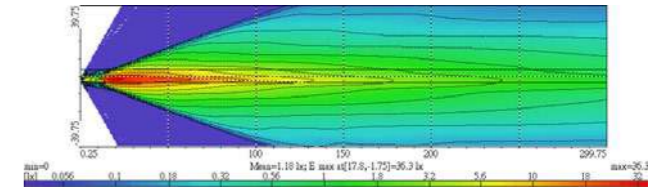
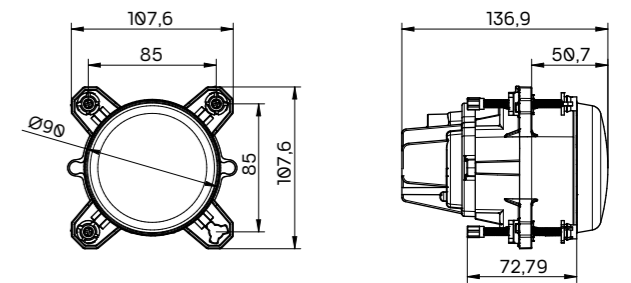
OEI182003268_I
Kolor chrom



Reflektor LED NEXT_3

Światła drogowe, pozycja, kierunkowskaz

Producent	OE Industry
Źródło światła	LED
Napięcie	12/24V
Wymiary	Ø90 mm
Podłączenie	Deutsch
Montaż	Śruby standard
Stopień ochrony IP	IP6K9K
Homologacja	ECE R10, R6, R7, R1122



OEI182003270_D
Kolor czarny



OEI182003270_I
Kolor chrom



NEXT - 3W

Automotive Lighting Technology



Precyzyjność najdrobniejszego szlifu i pełna uwaga na każdym detalu.

Kiedy to, co niemożliwe przestaje być wyzwaniem i staje się perspektywą.

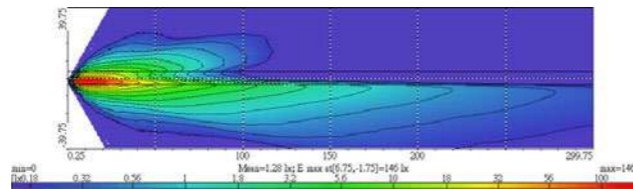
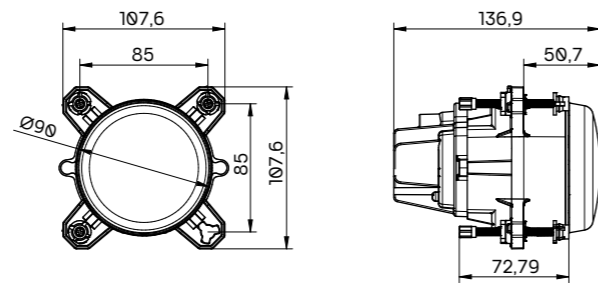
Wychodząc naprzeciw oczekiwaniom Klientów, którzy preferują chromowane wykończenia, stworzyliśmy LADY ICE.

Funkcjonalny reflektor w nieoczywistym stylu. W płaszczyznach jego ringu ujrzeć można...kruszony lód.

Reflektor LED NEXT_3W

Światła mijania

Producent	OE Industry
Źródło światła	LED
Napięcie	12/24V
Wymiary	Ø90 mm
Podłączenie	Deutsch
Montaż	Śruby standard
Stopień ochrony IP	IP6K9K
Homologacja	ECE R10, R149



OEI12003510_D
Kolor czarny



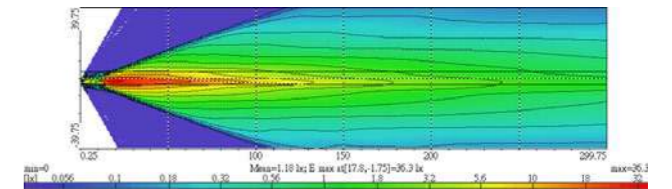
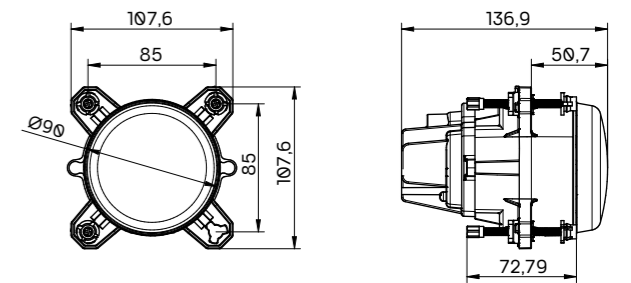
OEI12003510_I
Kolor chrom



Reflektor LED NEXT_3W

Światła drogowe

Producent	OE Industry
Źródło światła	LED
Napięcie	12/24V
Wymiary	Ø90 mm
Podłączenie	Deutsch
Montaż	Śruby standard
Stopień ochrony IP	IP6K9K
Homologacja	ECE R10, R149



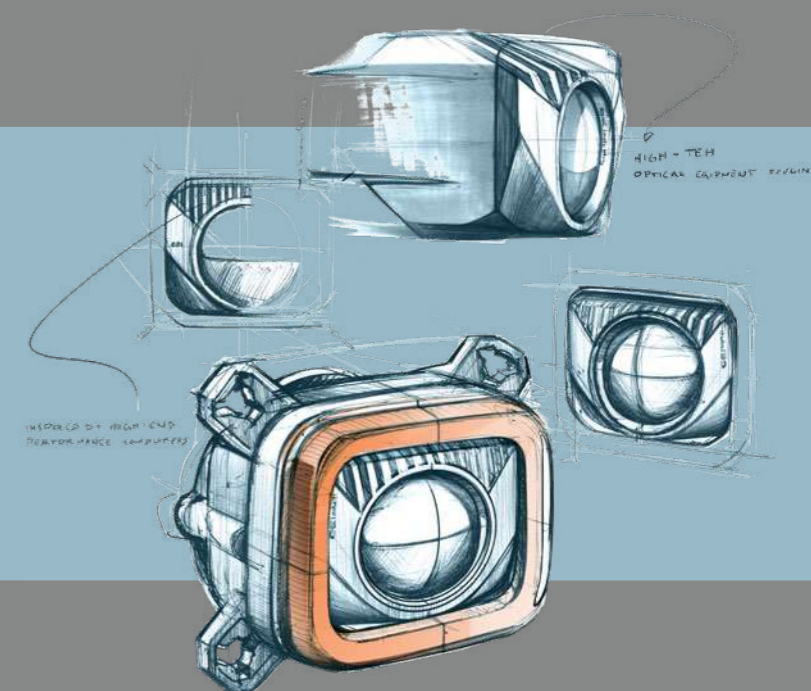
OEI122003511_D
Kolor czarny



OEI122003511_I
Kolor chrom



NEXT_Q4



Next_Q4 inspirowany jest architektonicznym porządkiem oraz technologiczną precyzją, którą zaobserwować można w urządzeniach elektronicznych lub wnętrzach komputerów.

Automotive Lighting Technology

Rozwijając reflektor NextQ4 wzięliśmy pod uwagę głos rynku. Nasi projektanci zrobili głęboką analizę, aby pokazać, że rynek projektowania dla transportu może czerpać z automotive.

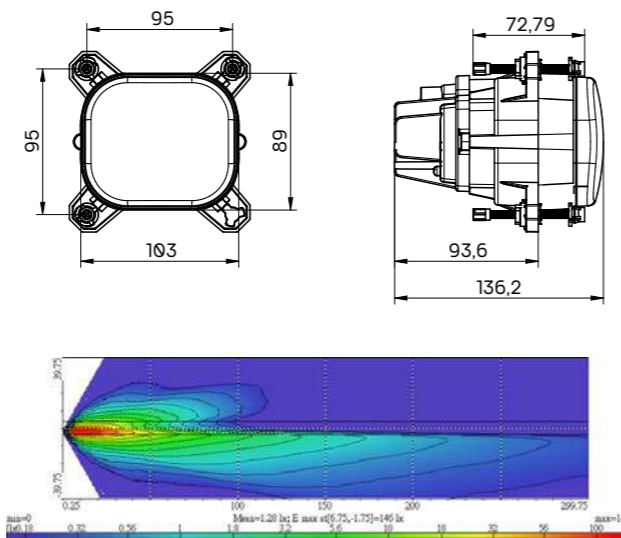
Wszystko po to, aby za pomocą języka stylistycznego wyeksponować właściwości świetlne produktu z najwyższej półki.

Poprzez przywiązanie uwagi do detalu wychodzimy przed szereg producentów oświetlenia dla transportu, pozycjonując nasze produkty bliżej sektora automotive i aut pasażerskich.

Reflektor LED NEXT_Q4

Światła mijania, pozycja, DRL

Producent	OE Industry
Źródło światła	LED
Napięcie	12/24V
Wymiary	103x89 mm
Podłączenie	Deutsch
Montaż	Śruby standard
Stopień ochrony IP	IP6K9K
Homologacja	ECE R10, R148, R149



OEI182003506_D
Kolor czarny



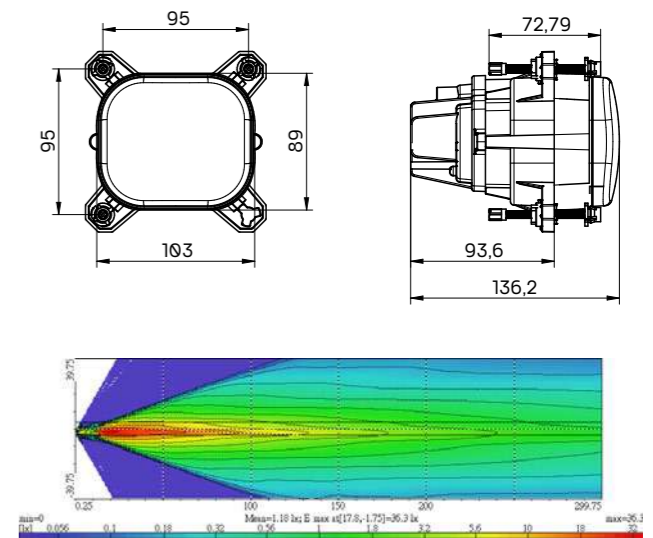
OEI182003506_I
Kolor chrom



Reflektor LED NEXT_Q4

Światła drogowe, pozycja, kierunkowskaz

Producent	OE Industry
Źródło światła	LED
Napięcie	12/24V
Wymiary	103x89 mm
Podłączenie	Deutsch
Montaż	Śruby standard
Stopień ochrony IP	IP6K9K
Homologacja	ECE R10, R148, R149



OEI182003507_D
Kolor czarny



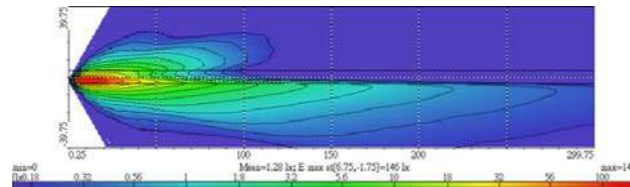
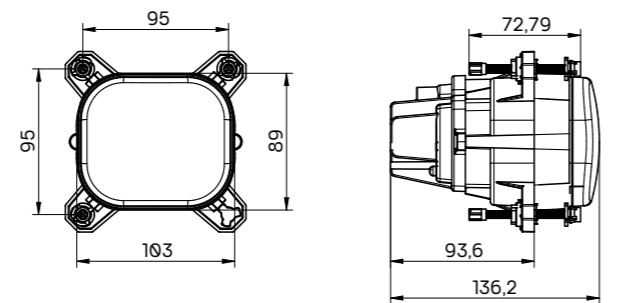
OEI182003507_I
Kolor chrom



Reflektor LED NEXT_Q4U

Światła mijania, pozycja, DRL

Producent	OE Industry
Źródło światła	LED
Napięcie	12/24V
Wymiary	103x89 mm
Podłączenie	Deutsch
Montaż	Śruby standard
Stopień ochrony IP	IP6K9K
Homologacja	ECE R10, R148, R149
Dostępność	Na zapytanie



OEI182003516_D
Kolor czarny



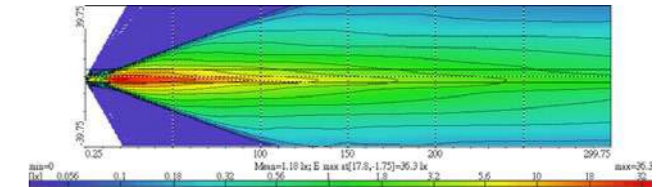
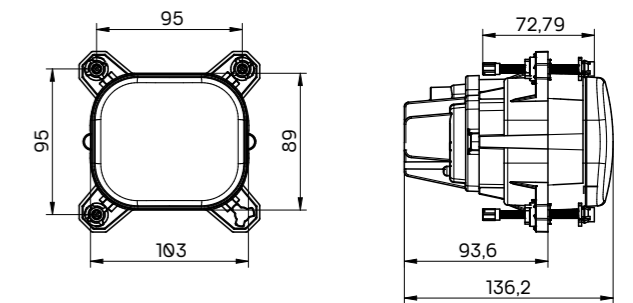
OEI182003516_I
Kolor chrom



Reflektor LED NEXT_Q4U

Światła drogowe, pozycja, kierunkowskaz

Producent	OE Industry
Źródło światła	LED
Napięcie	12/24V
Wymiary	103x89 mm
Podłączenie	Deutsch
Montaż	Śruby standard
Stopień ochrony IP	IP6K9K
Homologacja	ECE R10, R148, R149
Dostępność	Na zapytanie



OEI182003517_D
Kolor czarny



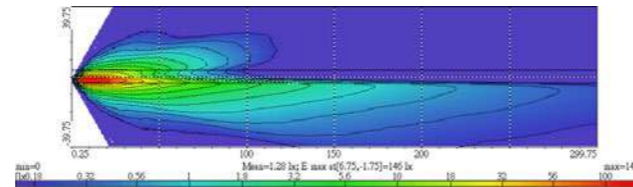
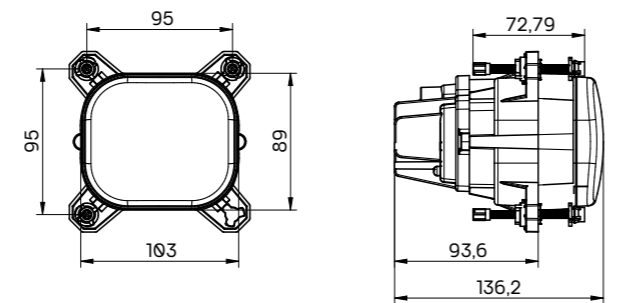
OEI182003517_I
Kolor chrom



Reflektor LED NEXT_Q4W

Światła mijania

Producent	OE Industry
Źródło światła	LED
Napięcie	12/24V
Wymiary	103x89 mm
Podłączenie	Deutsch
Montaż	Śruby standard
Stopień ochrony IP	IP6K9K
Homologacja	ECE R10, R149



OEI12003606_D
Kolor czarny



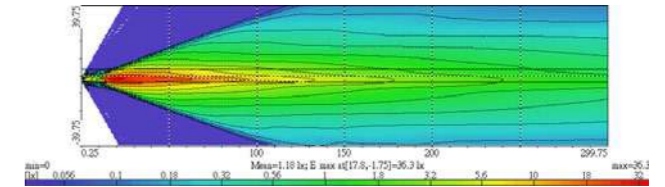
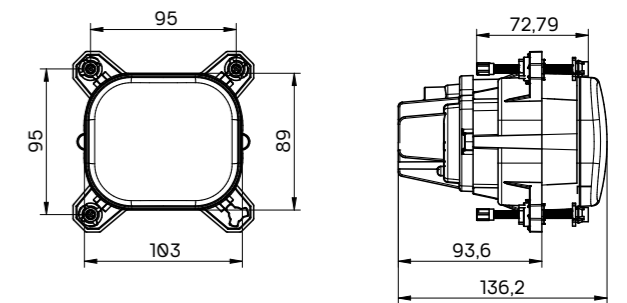
OEI12003606_I
Kolor chrom



Reflektor LED NEXT_Q4W

Światła drogowe

Producent	OE Industry
Źródło światła	LED
Napięcie	12/24V
Wymiary	103x89 mm
Podłączenie	Deutsch
Montaż	Śruby standard
Stopień ochrony IP	IP6K9K
Homologacja	ECE R10, R149



OEI122003607_D
Kolor czarny



OEI122003607_I
Kolor chrom



Jeden system, różnorodność funkcji.
Dopełnienie reflektorów głównych
o nowe możliwości.

Automotive Lighting Technology

AX_SERIES

Poczuj radość tworzenia.
Poznaj AX_Series.



Ergonomia i optyka – to serce naszych działań. Projektanci OEI są świadomi tego, jak najmniejsze detale i kompozycja mają wpływ na wizualny charakter pojazdu. Wymaga to czasami wpisania w design minimalnej ilości punktów świetlnych, a czasami wręcz przeciwnie.

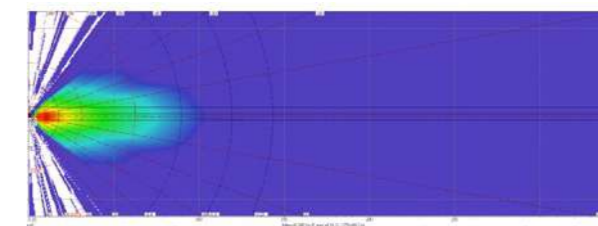
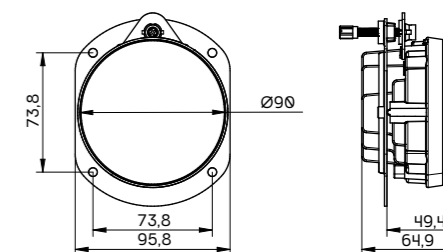
Od standardowych reflektorów przez multifunkcyjne rozwiązania. Zarówno o klasycznej średnicy 90 mm, jak i w wersji 70 mm po indywidualne skomplikowane projekty.

AX_Series – nowa rodzina reflektorów. Jeszcze więcej możliwości. Proste i funkcjonalne moduły, które sprawdzą się w Twoim pojeździe. Elementy, które możesz dowolnie układać – i tworzyć niestandardowe, zaskakujące rozwiązania.



Reflektor LED AX3

Producent	OE Industry
Źródło światła	LED
Napięcie	12/24V
Wymiary	Ø90 mm
Podłączenie	Superseal
Montaż	Ramka montażowa
Stopień ochrony IP	IP6K9K
Homologacja	ECE R10, R148, R149



OEI182003745_D
Kierunkowskaz,
pozycja, DRL



OEI182003743_D
Światła przeciwmgielne,
kierunkowskaz

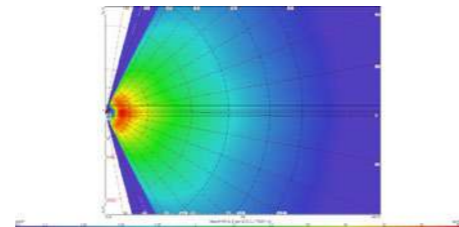
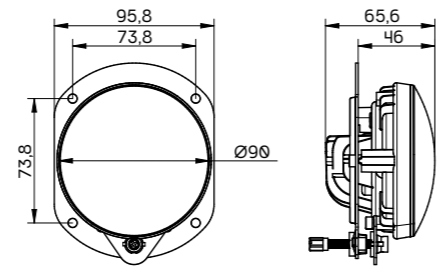


for more visit : oeindustry.com

Reflektor LED FX3

Światła przeciwmgielne
z doświetleniem zakreśtu

Producent	OE Industry
Źródło światła	LED
Napięcie	12/24V
Wymiary	Ø90 mm
Podłączenie	Superseal
Montaż	Ramka montażowa
Stopień ochrony IP	IP6K9K
Homologacja	ECE R10, R19, R119



OE1132003109_D
Kolor czarny



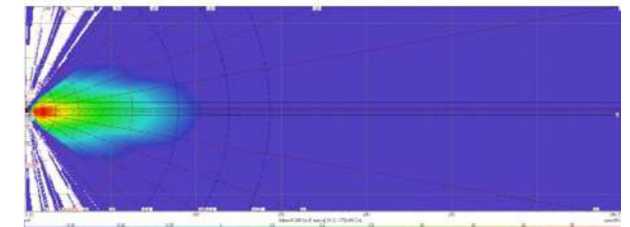
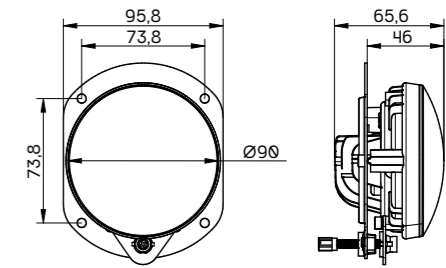
OE1132003109_I
Kolor chrom



Reflektor LED FX3^W

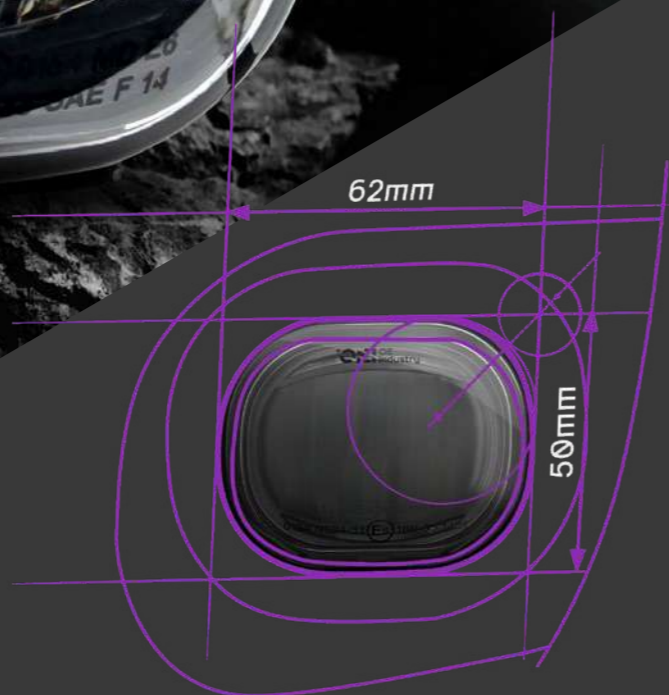
Światła przeciwmgielne

Producent	OE Industry
Źródło światła	LED
Napięcie	12/24V
Wymiary	Ø90 mm
Podłączenie	Superseal
Montaż	Ramka montażowa
Stopień ochrony IP	IP6K9K
Homologacja	ECE R10, R149



OE1132003748_D
Kolor czarny





FXQ4

Oto jeden z najmniejszych reflektorów przeciwmgielnych, jaki znajdziesz na rynku.

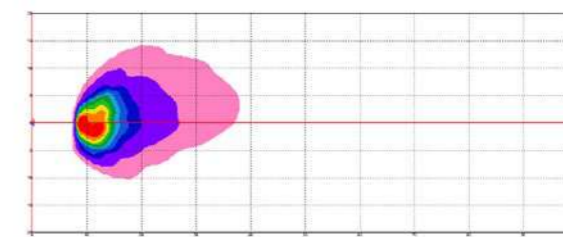
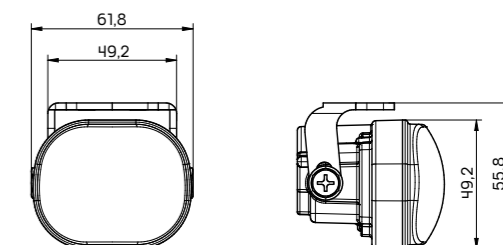
Reflektor przeciwmgielny ma być skuteczny podczas mgły i taki jest właśnie model FXQ4. Natomiast wartością dodaną jest nieoczywisty kształt, który idealnie współgra z wszelkimi rozwiązaniami reflektorów głównych.

Atutem tej bryły jest możliwość zestawienia z zarówno okrągłymi, jak i prostokątnymi reflektorami. Minimalistyczny design wpisuje się w bryłę pojazdu nie konkurując z pozostałymi elementami nadwozia.

Reflektor LED FXQ4

Światła przeciwmgielne

Producent	OE Industry
Źródło światła	LED
Napięcie	12/24V
Wymiary	62x50 mm
Podłączenie	Kabel
Montaż	Uchwyt montażowy
Stopień ochrony IP	IP67
Homologacja	ECE R10, R19



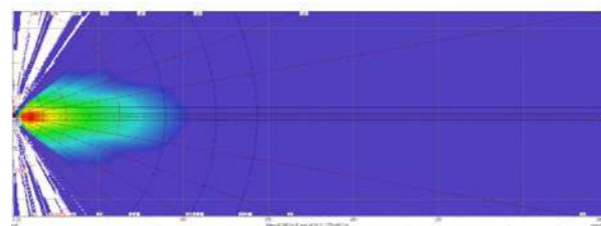
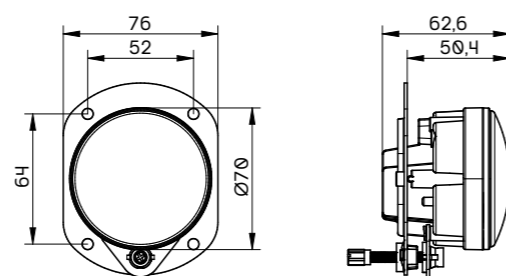
OE1132003421
Kolor czarny



Reflektor LED FX1

Światła przeciwmgielne

Producent	OE Industry
Źródło światła	LED
Napięcie	12/24V
Wymiary	Ø70 mm
Podłączenie	Superseal
Montaż	Ramka montażowa
Stopień ochrony IP	IP6K9K
Homologacja	ECE R10, R149



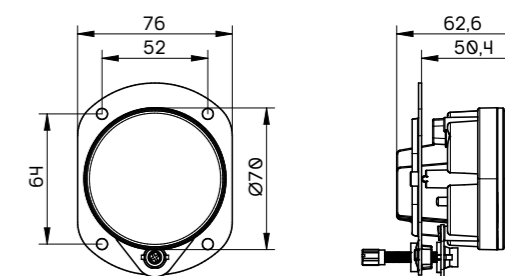
OE1132003749_D
Kolor czarny



Reflektor LED AX1

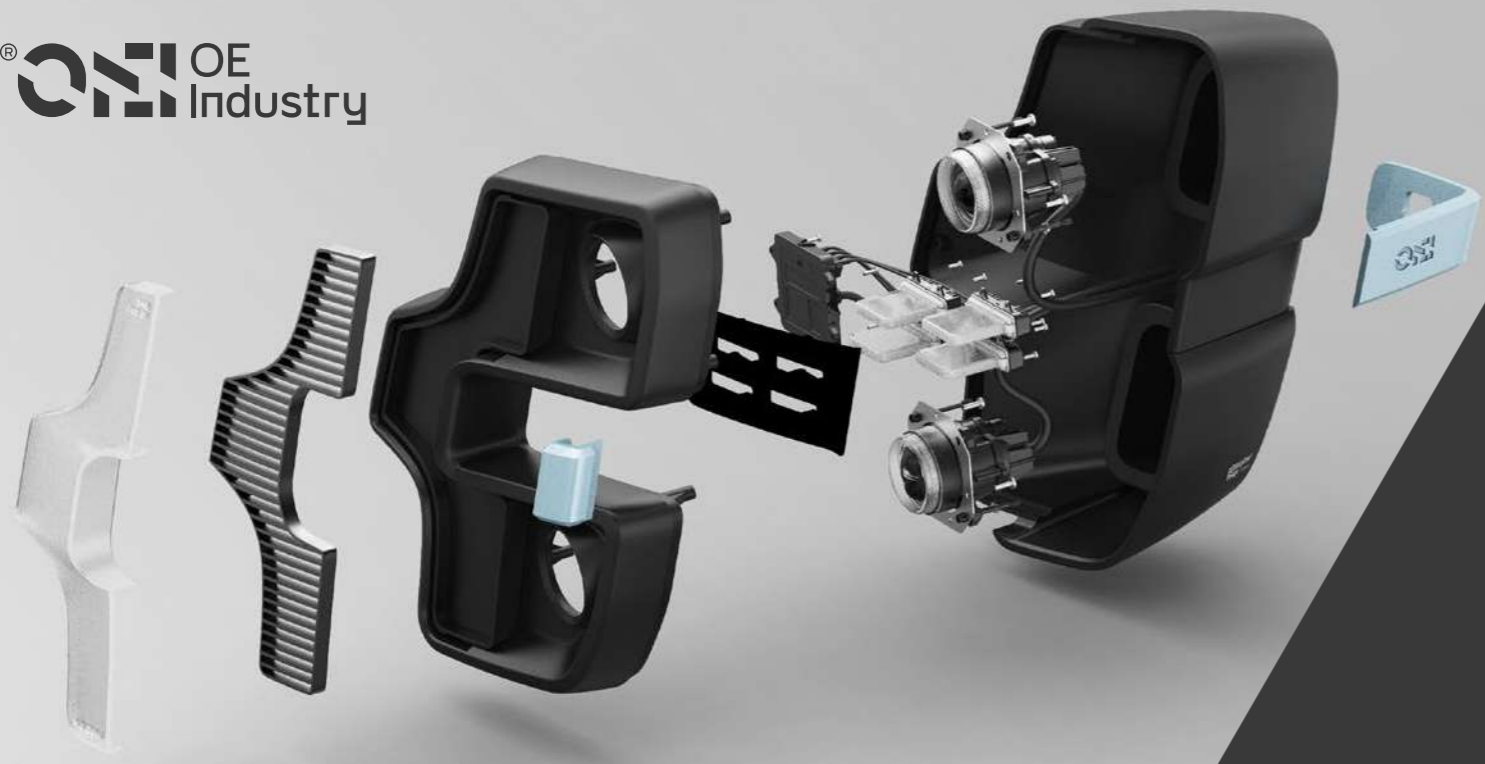
Kierunkowskaz

Producent	OE Industry
Źródło światła	LED
Napięcie	12/24V
Wymiary	Ø70 mm
Podłączenie	Superseal
Montaż	Ramka montażowa
Stopień ochrony IP	IP6K9K
Homologacja	ECE R10, R148



OE1152003751_D
Kolor czarny





Jeden moduł świetlny. Wiele form wyrazu.

Mówi się, że światła to oczy pojazdu. Przyciągają i zatrzymują uwagę. Są elementem, który potrafi intensywniej od innych podkreślić DNA marki.

Dlatego w OE Industry projektujemy reflektory w bardzo określony sposób. Świadomy. Pełniąc ważną funkcję użytkową jednocześnie mają one wydobywać pełnię charakteru całego pojazdu. Bo światło to szuka. A sztuka to emocje.

W OE Industry już na etapie projektowania reflektorów modułowych zastanawiamy się nad ich przyszłą ekspozycją w pojazdach. Każdy proces zaczynamy od:

- analizy trendów w projektowaniu pojazdów,
- obserwacji kontekstu pojazdu oraz jego bryły,
- czerpiemy z informacji zwrotnych od użytkowników.

Automotive Lighting Technology

Sukces zaprojektowany z inżynierską dokładnością.

Rozwiązania techniczne wdrażamy już na samym etapie projektowania. Dlatego stworzyliśmy własny dział wdrożeń i rozwoju. Bo kiedy chce się tworzyć produkty zmieniające standardy, trzeba wiedzieć, gdzie branża będzie za rok i za pięć lat.

Dzięki temu przechodzenie kolejnych etapów, od pierwszych koncepcji po dostawę seryjną, odbywa się jeszcze

szybciej. W atmosferze świadomości Twojego celu biznesowego i z pełną koncentracją na Twoim sukcesie.

W OE Industry dajemy Ci poczucie pewności i bezpieczeństwa od pierwszego dnia współpracy. Twoje cele i pragnienia są również naszymi.

OE Industry zadba o Twój sukces. Lepiej, niż tego wymagasz.





Automotive Lighting Technology

NEXT_5

Wygląda na mały, a może tak dużo.

Reflektor 5,75 cala zaprojektowany został dla lekkich pojazdów dostawczych i specjalnych. Może być również stosowany w niektórych modelach motocykli.

Wyróżnia go indywidualna stylistyka i kompaktowa obudowa. Dodatkowym elementem nadającym wyjątkowego charakteru jest zastosowany element światłowodowy.

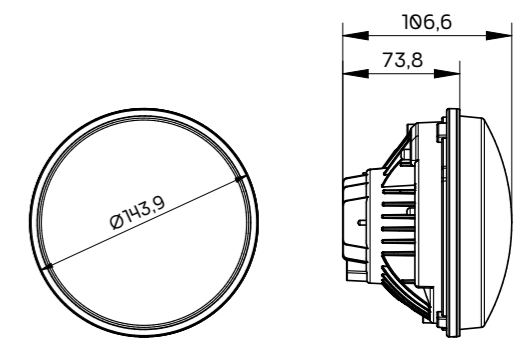
Bezwzględną zaletą reflektora jest to, że w jednej obudowie kryje 4 funkcje świateł: mijania, drogowo, pozycyjne oraz dzienne.



Reflektor Bi-LED NEXT_5

Światła mijania, drogowo, pozycja, DRL

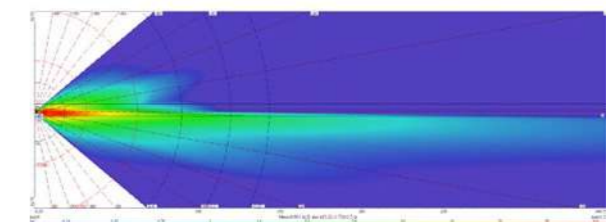
Producent	OE Industry
Źródło światła	LED
Napięcie	12/24V
Wymiary	5,75" (Ø143,9 mm)
Podłączenie	H4 + Superseal
Montaż	Śruby
Stopień ochrony IP	IP6K9K
Homologacja	ECE R10, R7, R87, R112



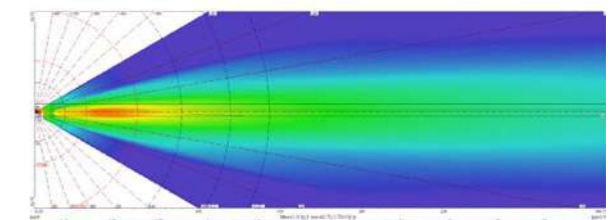
OE1182003532
Kolor chrom



Światła mijania



Światła drogowo



NEXT_7

Dotychczas stosowane oświetlenie halogenowe w tramwajach czy maszynach przemysłowych dziś już nie wystarcza.

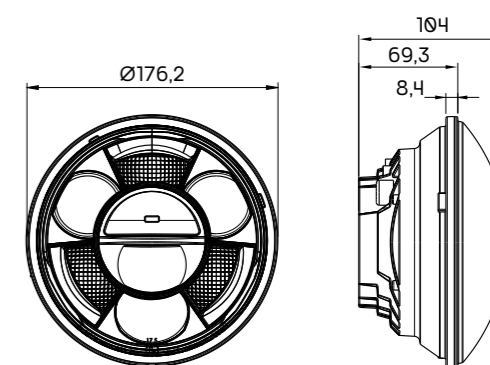
Pojazdy transportu publicznego narażone na duże wibracje i zmienne warunki pogodowe, zmagają się z problemem wymiany często przepalonych żarówek. Przedsiębiorstwa transportowe coraz częściej szukają więc prostego rozwiązania, które przy optymalizacji kosztów i oszczędności czasu, zadba również o środowisko.

Dlatego też reflektor 7" poddany został licznym testom zarówno w bardzo wysokich, jak i skrajnie niskich temperaturach, a także restrykcyjnym kąpielom w solance. Dzięki temu wiemy, że sprosta swoim zadaniom w każdych warunkach.

Reflektor Bi-LED NEXT_7

Światła mijania, drogowe, pozycja, DRL

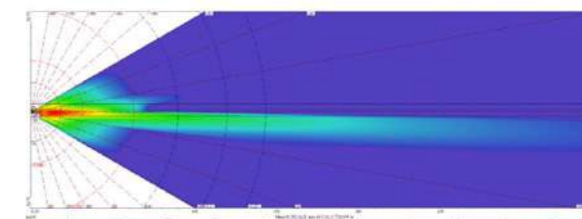
Producent	OE Industry
Źródło światła	LED
Napięcie	9-33V
Wymiary	7" (Ø176 mm)
Podłączenie	H4 + Superseal
Montaż	Śruby
Stopień ochrony IP	IP6K9K
Homologacja	ECE R10, R7, R87, R112



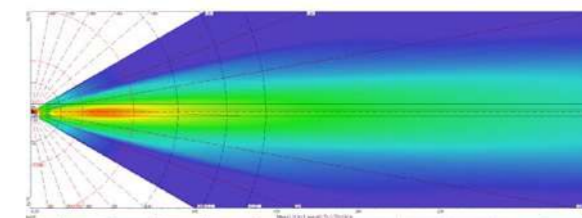
OE1182002914
Kolor czarny



Światła mijania



Światła drogowe



Reflektory w technologii RFT to rozwiązanie alternatywne dla reflektorów soczewkowych.

Technologia ta została opracowana kilkanaście lat temu, ale w obecnych czasach zmodyfikowana i udoskonalona dzięki zastosowaniu chipów LED.

Skrót RFT oznacza, że to odbłask dzięki formie swobodnych pól FF decyduje za rozkład wiązki światła. Dzięki temu systemowi rozproszenia udaje się projektować bardzo płaskie reflektory z widocznym odblaskiem i przezroczystym szkłem.

Jeśli Klient wymaga zmiany świateł halogenowych na oświetlenia LED, a nie chce ingerować w konstrukcję pojazdu, to właśnie reflektory w technologii RFT są idealnym rozwiązaniem.

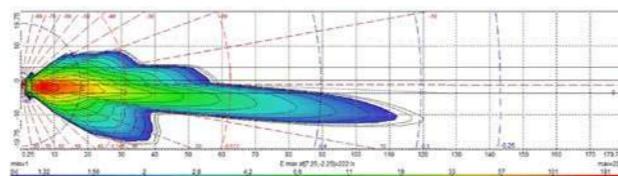
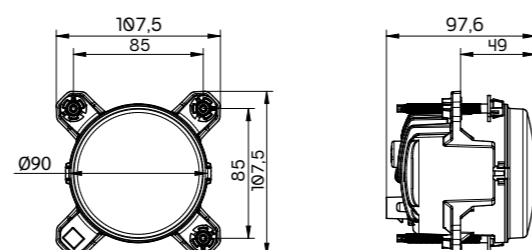
LED_RFT Lighting

Prosty w montażu.
Efektowny w formie.

Reflektor LED RFT

Światła mijania

Producent	Braslux
Źródło światła	LED w technologii RFT
Napięcie	12/24V
Wymiary	Ø90 mm
Podłączenie	Superseal
Montaż	Śruby
Stopień ochrony IP	IP69K
Homologacja	ECE R10, R112



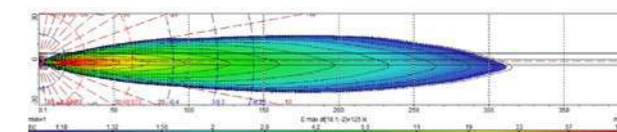
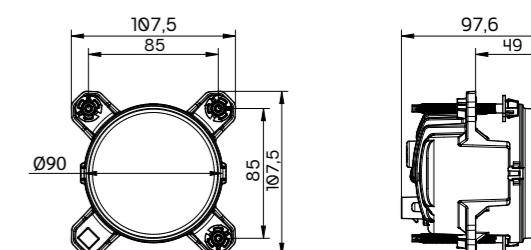
OEI12002694
Kolor chrom



Reflektor LED RFT

Światła drogowe

Producent	Braslux
Źródło światła	LED w technologii RFT
Napięcie	12/24V
Wymiary	Ø90 mm
Podłączenie	Superseal
Montaż	Śruby
Stopień ochrony IP	IP69K
Homologacja	ECE R10, R112



OEI12002695
Kolor chrom



Pierwszy reflektor Bi-LED 90 mm w technologii RFT z homologacją ECE R113 dedykowany dla rynku Agro i pojazdów z kategorii T emitujących symetryczne światło.

Dzięki tej technologii oświetla szerszy zakres pobocza i gwarantuje lepszy komfort pracy kierowcy, przede wszystkim pojazdów wolnobieżnych.

Reflektor Mercury jest to jeden z najbardziej płytkich reflektorów Bi-LED na rynku. Dlatego idealnie sprawdza się w projektach, gdzie przestrzeń jest bardzo ograniczona.

Kompaktowa obudowa, multifunkcjonalność, a do tego dobór najlepszych materiałów stawiają model Mercury wśród najtańszych rozwiązań LED w swojej klasie.

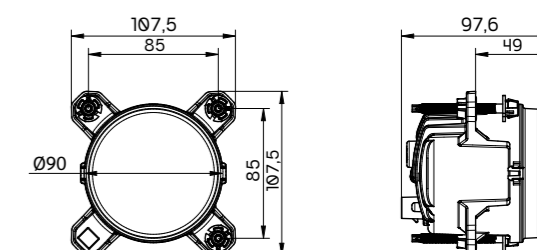
MERCURY



Reflektor LED Mercury

Światła mijania i drogowe

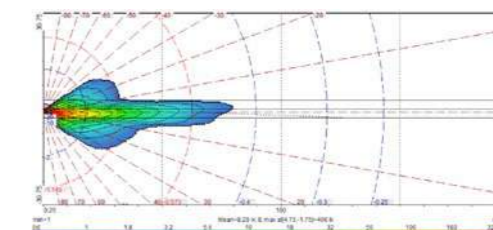
Producent	Braslux
Źródło światła	LED w technologii RFT
Napięcie	12/24V
Wymiary	Ø90 mm
Podłączenie	Superseal
Montaż	Śruby
Stopień ochrony IP	IP69K
Homologacja	ECE R10, R113



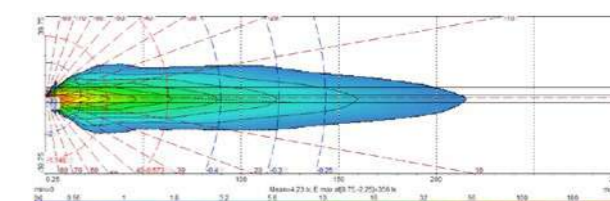
OE1182003396
Kolor chrom



Światła mijania



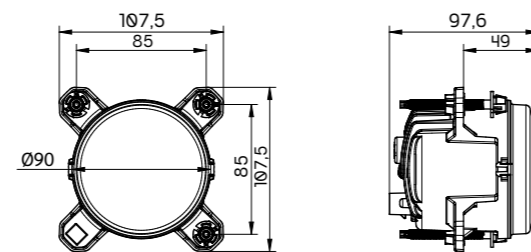
Światła drogowe



Reflektor LED Mercury

Światła mijania i drogowe

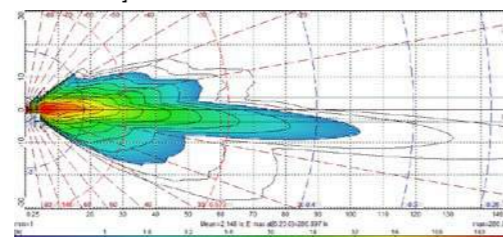
Producent	Braslux
Źródło światła	LED w technologii RFT
Napięcie	12/24V
Wymiary	Ø90 mm
Podłączenie	Superseal
Montaż	Śruby
Stopień ochrony IP	IP69K
Homologacja	ECE R10, R112



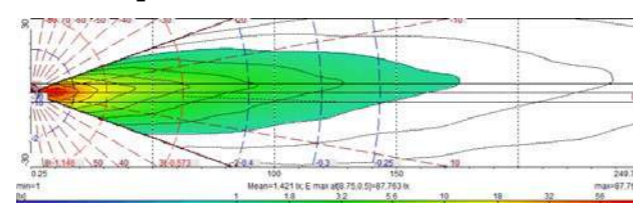
OE1182003541
Kolor chrom



Światła mijania



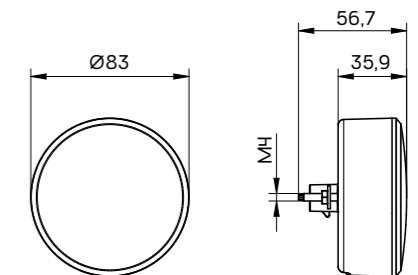
Światła drogowe



Reflektor LED AX6

Kierunkowskaz, pozycja, DRL

Producent	Braslux
Źródło światła	LED
Napięcie	9-32V
Wymiary	Ø83 mm
Podłączenie	Superseal
Montaż	Śruby
Stopień ochrony IP	IP67
Homologacja	ECE R10, R148



OE1182003716
Kolor chrom



SATURN

Automotive Lighting Technology

Więcej funkcji świetlnych przy niższym koszcie zakupu, mniejszej liczbie diod i mniejszym zużyciu mocy. To zalety reflektora Bi-LED Saturn.

Reflektor zaprojektowany został tak, aby najlepsze parametry techniczne szły w parze z atrakcyjnym wyglądem. W jednej obudowie udało się zmieścić pięć funkcji - światła mijania, drogowe, kierunkowskaz, pozycja i dzień. Na tę chwilę jest to rzadkością w branży.

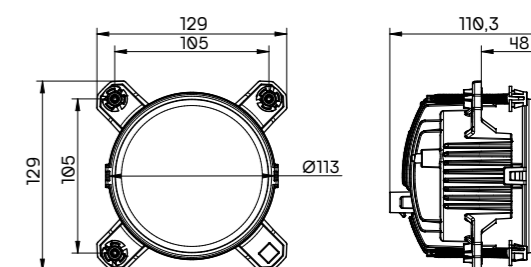
To wszystko przekłada się na atrakcyjną cenę produktu dla producentów pojazdów specjalnych, komunalnych, lekkich samochodów dostawczych i ciężarowych.



Reflektor LED Saturn

Światła mijania, drogowe, pozycja, kierunkowskaz, DRL

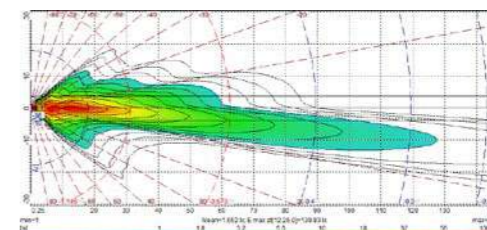
Producent	Braslux
Źródło światła	LED w technologii RFT
Napięcie	12/24V
Wymiary	Ø113 mm
Podłączenie	Superseal
Montaż	Śruby
Stopień ochrony IP	IP69K
Homologacja	ECE R7, R87, R112, R148



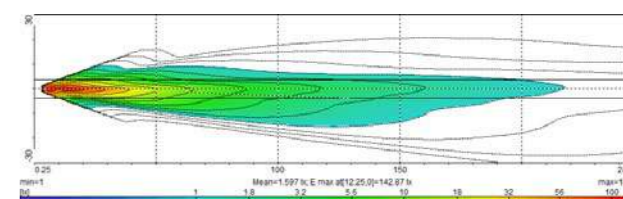
OE1182003651
Kolor chrom



Światła mijania



Światła drogowe

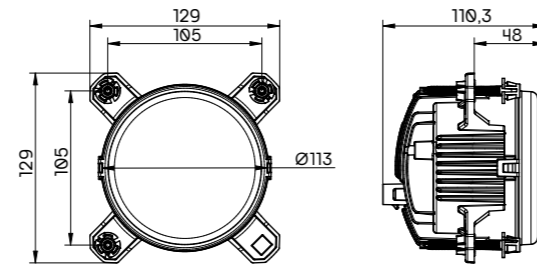


for more visit : oeindustry.com

Reflektor LED Saturn

Światła mijania, drogowe, pozycja, DRL

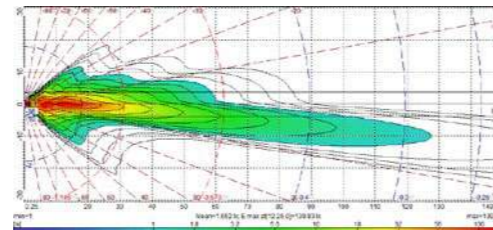
Producent	Braslux
Źródło światła	LED w technologii RFT
Napięcie	12/24V
Wymiary	Ø113 mm
Podłączenie	Superseal
Montaż	Śruby
Stopień ochrony IP	IP69K
Homologacja	ECE R7, R87, R112



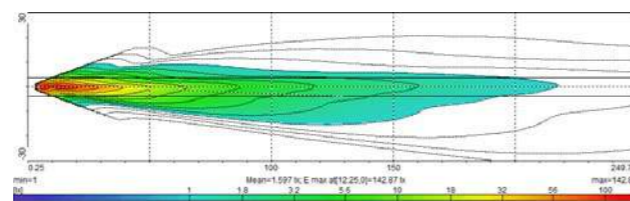
OE1182002881
Kolor chrom



Światła mijania



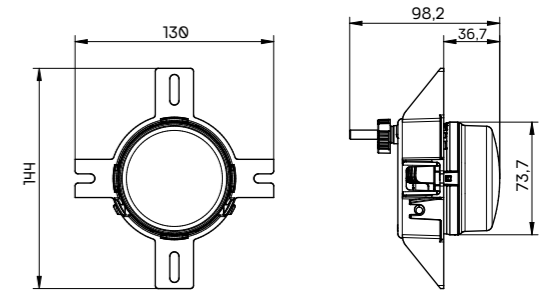
Światła drogowe



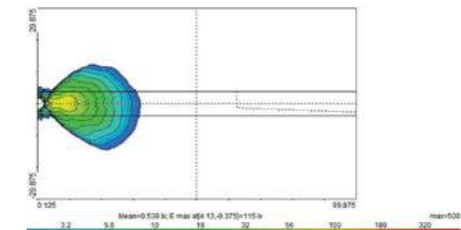
Reflektor LED Pluto

Światła przeciwmgielne

Producent	Braslux
Źródło światła	LED w technologii RFT
Napięcie	12/24V
Wymiary	Ø70 mm
Podłączenie	Superseal
Montaż	Śruby
Stopień ochrony IP	IP69K
Homologacja	ECE R10, R19



OE1132002762
Kolor chrom



System oświetleniowy LEDayFlex III wykonany został przy życiu najnowszymi technologiami, które zapewniają maksymalną swobodę projektowania.

Do wyboru jest od trzech do pięciu modułów na każdą stronę pojazdu. Indywidualne rozmieszczenie sprawia, że można harmonijnie zintegrować je z każdym reflektorem przednim.

Moduły posiadają trzy funkcje świetlne: światło do jazdy dziennej, światło pozycyjne i kierunkowskaz – dostępna jest również opcja dynamicznego kierunkowskazu. Wszystkie te funkcje wykorzystują innowacyjną technologię EdgeLight, która zapewnia bardzo jednorodny rozsył światła, dzięki czemu pojedyncze diody LED nie są widoczne.



HELLA LEDay Flex III



Automotive Lighting Technology

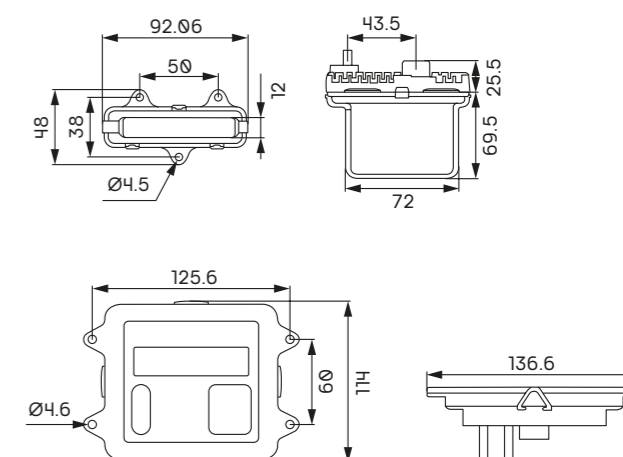


Moduł światła LEDayFlex III

Kierunkowskaz, pozycja, DRL

Producent	Hella
Źródło światła	LED
Napięcie	9-32V
Wymiary	72x95 mm (1 moduł)
Podłączenie	Wtyk Deutsch lub FEP
Montaż	Śruby
Stopień ochrony IP	IPX9K, IPX4K, IP5KX
Homologacja	ECE R10, R148

OE182003634	3 moduły
OE182003636	4 moduły
OE182003639	5 modułów



for more visit : oeindustry.com

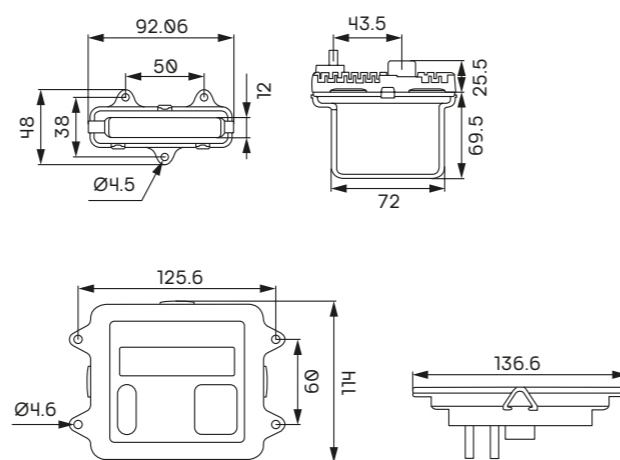
LEDayFlex III / 57

Moduł świateł LEDayFlex III

Dynamiczny kierunkowskaz, pozycja, DRL

Producent	Hella
Źródło światła	LED
Napięcie	9-32V
Wymiary	72x95 mm (1 moduł)
Podłączenie	FEP konektor
Montaż	Śruby
Stopień ochrony IP	IPX9K, IPX4K, IP5KX
Homologacja	ECE R10, R148

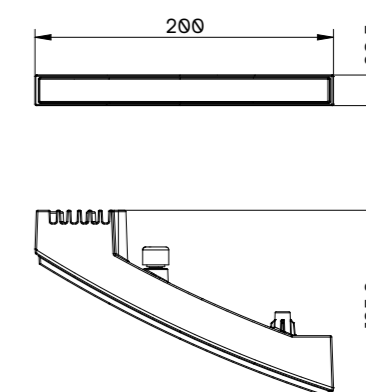
OE182003637	4 moduły (lewa)
OE182003638	4 moduły (prawa)



Moduł świateł dziennych AX5

Światła pozycyjne, DRL

Producent	OE Industry
Źródło światła	LED
Napięcie	12/24V
Wymiary	200x125 mm
Podłączenie	Superseal
Montaż	Śruby
Stopień ochrony IP	IP68
Homologacja	ECE R7, R87



OE162002465
Kolor czarny



Kierunkowskaz DX4 → Ten sam kształt w nowym wydaniu.

Niezbędnym elementem każdego pojazdu jest kierunkowskaz. Będący jednocześnie światłem ostrzegawczym i awaryjnym wymaga wartości kluczowej – odpowiedniej widoczności pojazdu.

Dlatego w OE Industry zaprojektowaliśmy kolejny model bocznego kierunkowskazu kategorii 6 z naszej nowej linii Next.

Next w nazwie produktu oznacza jego nową – jeszcze bardziej subtelną stylistykę. Kategoria 6 – jest informacją, że kierunkowskaz powstał dla pojazdów o długości przekraczającej 6 metrów.

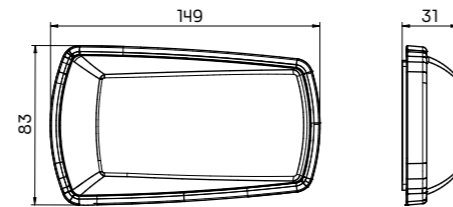
DX4 to nowoczesny charakter i ponadczasowa gwarancja pełnego bezpieczeństwa. W OE Industry nie uznajemy kompromisów. Zawsze oczekuj więcej.



Kierunkowskaz boczny DX4

Kierunkowskaz kat. 6

Producent	OE Industry
Źródło światła	LED
Napięcie	10-30V
Wymiary	149x88 mm
Podłączenie	Kabel 210 mm
Montaż	Śruby
Stopień ochrony IP	IP67
Homologacja	ECE R10, R148



OEI532003625_D
Kolor czarny



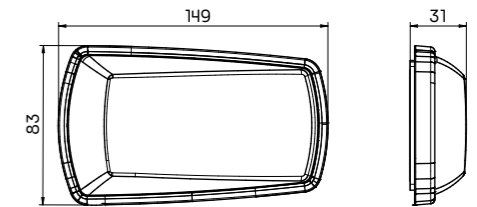
OEI532003625_I
Kolor chrom



Kierunkowskaz boczny DX3

Kierunkowskaz kat. 6

Producent	OE Industry
Źródło światła	LED
Napięcie	10-30V
Wymiary	149x88 mm
Podłączenie	Kabel 210 mm
Montaż	Śruby
Stopień ochrony IP	IP67
Homologacja	ECE R10, R6



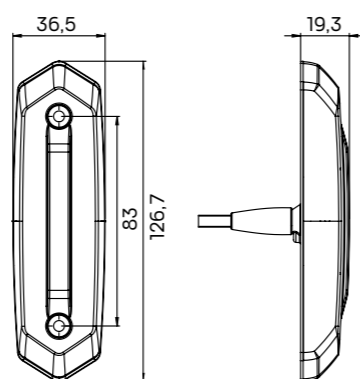
OEI252002476
Kolor pomarańczowy



Lampa boczna SX3

Obrys

Producent	Braslux
Źródło światła	LED
Napięcie	12-24V
Wymiary	127x19 mm
Podłączenie	Kabel
Montaż	Śruby
Stopień ochrony IP	IP69K
Homologacja	ECE R10, R148



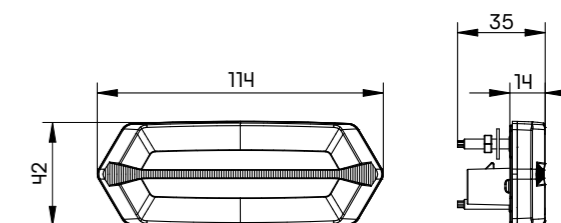
OEI532003943



Lampa boczna SX4

Obrys, odblask

Producent	Braslux
Źródło światła	LED
Napięcie	12-24V
Wymiary	114x14 mm
Podłączenie	Superseal
Montaż	Śruby
Stopień ochrony IP	IP69K
Homologacja	ECE R10, R148



OEI532003953



RX ONE™ to lampa tylna o średnicy 112 mm, oparta na hybrydowej technologii.

Co wyróżnia tę lampę? Zaprojektowaliśmy ją tak, aby dawała jednorodne światło – którego wiązka tworzy niedomknięty, wizualnie intrygujący pierścień. W wewnętrznym odbłasku zastosowaliśmy technologię RFT. Dzięki temu lampa sprawia wrażenie dodatkowej głębi, tak jak w pojazdach osobowych.



RX_ONE : Jeden system, multifunkcyjna estetyka hybrydy.

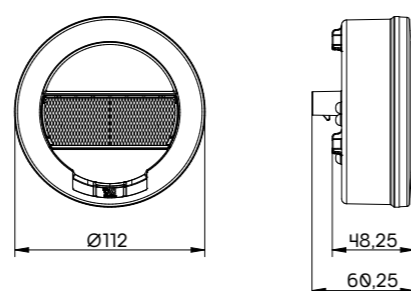
RX ONE™ nie jest lampą płaską, ale funkcjonalnym i zachwycającym designem niezbędnym elementem oświetlenia pojazdu.

Doskonale sprawdza się zarówno w małych pojazdach (1 lub 2 lampy), jak i w tych większych komunikacji zbiorowej (4 lampy na stronę).

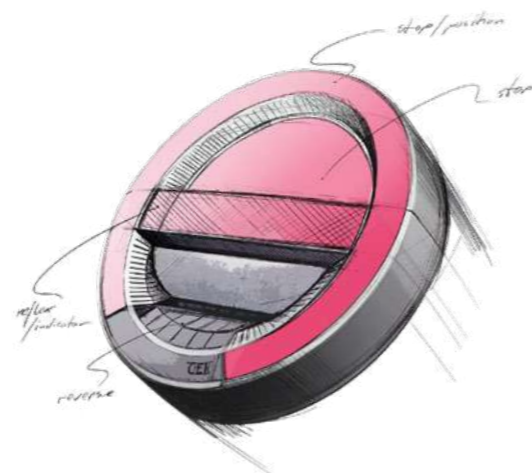
Lampa tylna RX_One

Światła stop, pozycja, kierunkowskaz

Producent	OE Industry
Źródło światła	LED
Napięcie	12/24V
Wymiary	Ø112 mm
Podłączenie	Superseal
Montaż	Śruby
Stopień ochrony IP	IP67
Homologacja	ECE R10, R148

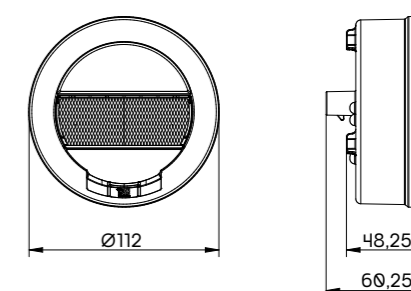


OEI262003620



Lampa tylna RX_One

Producent	OE Industry
Źródło światła	LED
Napięcie	12/24V
Wymiary	Ø112 mm
Podłączenie	Superseal
Montaż	Śruby
Stopień ochrony IP	IP67
Homologacja	ECE R10, R148, R150



OEI262003621
Światła przeciwmgielne, odbiask

OEI262003622
Światła cofania, odbiask

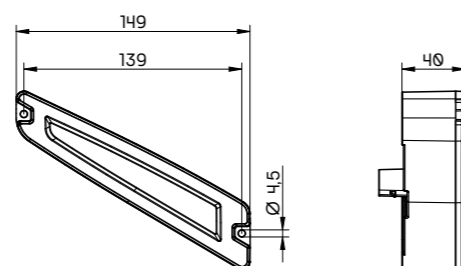


OEI262003624
Światła przeciwmgielne, cofania, pozycja, odbiask



Lampa tylna RX_Four

Producent	Braslux
Źródło światła	LED
Napięcie	12/24V
Wymiary	149x40 mm
Podłączenie	Superseal
Montaż	Śruby
Stopień ochrony IP	IP67
Homologacja	ECE R10, R148



OEI262003985 - lewa
OEI262003986 - prawa
Światła stop, pozycja

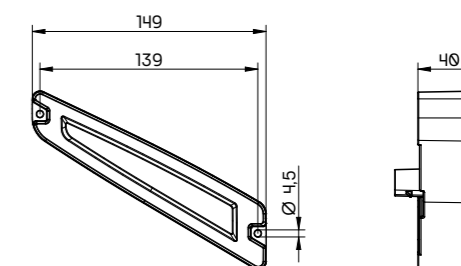


OEI232003987 - lewa
OEI232003988 - prawa
Światła przeciwmgiełne



Lampa tylna RX_Four

Producent	Braslux
Źródło światła	LED
Napięcie	12/24V
Wymiary	149x40 mm
Podłączenie	Superseal
Montaż	Śruby
Stopień ochrony IP	IP67
Homologacja	ECE R10, R148



OEI252003989 - lewa
OEI252003990 - prawa
Kierunkowskaz



OEI242003991 - lewa
OEI242003992 - prawa
Światła cofania



RX_FOUR SYSTEM

RX_ONE SYSTEM

® ONI Original Equipment Industry Automotive Engineering

Wizja pojazdu, którą realizujesz, ma jeden cel – wyznaczać standardy przyszłości.

Twoja ambicja, pasja, determinacja zasługują na realizację dopracowaną w każdym, nawet najdrobniejszym szczególe.

OEI konsekwentnie przesuwa granice niemożliwego w systemach oświetlenia. I dostarcza je zawsze na wskazane miejsce oraz w określonym czasie.

Od oświetlenia oczekuj tylko tego, co niepowtarzane, nietypowe i idealnie wpisujące się w Twoją wizję. Oczekuj, że otrzymasz je w takiej specyfikacji, która od razu umożliwi wdrożenie.

W OEI nie oferujemy komponentów do złożenia samodzielnego. Oferujemy już gotowe rozwiązanie, które jest przetestowane w naszych laboratoriach i zawsze doskonale dostosowane do Twoich potrzeb.

Potrzebujesz uniklanych rozwiązań oświetlenia ambientowego? A może...

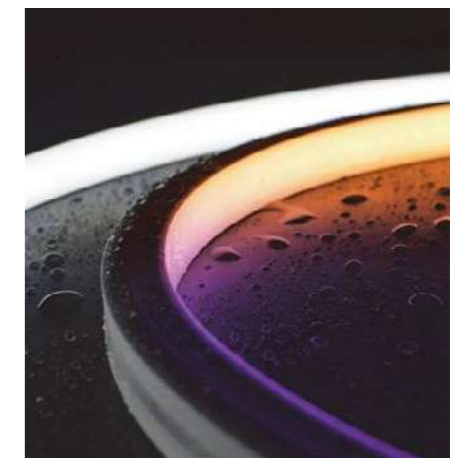
...liniowego lub elastycznego elementu oświetlenia wnętrza? Lampki nad wejściem skonfigurowanej zgodnie z oczekiwanym kolorem i barwą światła? My dobierzemy odpowiedni profil i wdrożymy wszystkie parametry. Dokładnie tak, aby realny, już gotowy pojazd był tylko i aż wymarzoną realizacją Twojej wizji.

Indywidualne oświetlenie wewnętrzne & zewnętrzne

Elastyczna taśma LED neon

Producent	OE Industry
Źródło światła	LED
Napięcie	24V
Wymiary	5m - rolka
CRI	>90
Podłączenie	Przewód
Stopień ochrony IP	IP67

- Możliwość integracji z protokołem DMX512(1990).
- Jednorodna dystrybucja światła na całej długości.
- Odporne na promieniowanie UV, wibracje i wodę.

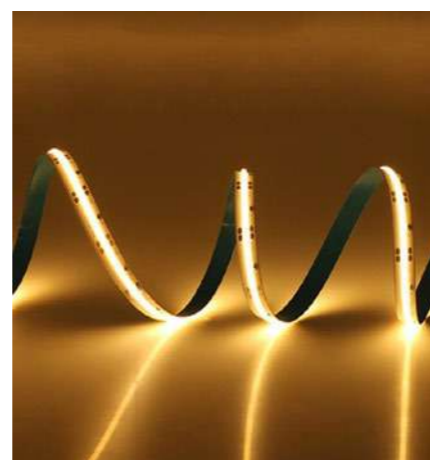


Indywidualne oświetlenie wewnętrzne & zewnętrzne

Taśma LED COB

Producent	OE Industry
Źródło światła	LED
Napięcie	24V
Wymiary	5m - rolka
CRI	>90
Podłączenie	Przewód
Stopień ochrony IP	IP20/65

- Łatwe w instalacji.
- Energooszczędne.
- Wysoka skuteczność odwzorowania barw.



Indywidualne oświetlenie wewnętrzne & zewnętrzne

Oświetlenie liniowe LED

Producent	OE Industry
Źródło światła	LED
Napięcie	24V
Wymiary	do 10m
CRI	>90
Podłączenie	Przewód
Stopień ochrony IP	IP67

- Brak ciemnych obszarów między łączeniami.
- Szybkie połączenie bez lutowania.
- Dostępne różne długości modułów.



Customizacja → Uniwersalne potrzeby nie istnieją.



OE Industry wie o tym doskonale. Dlatego każdy projekt traktujemy indywidualnie. W produkcji OEI skuteczność stoi obok zachwycającego designu.

Od dekady zespół OEI tworzy nawet najbardziej śmiałe projekty. Zawsze pamiętając o jednym. Twoich potrzebach.

Dlaczego?

Bo to właśnie design jest wyrazem Twojego charakteru. Dlatego tak ważne jest stworzenie niepowtarzalnego produktu, który nie tylko zachwyci. Ale nie da o sobie zapomnieć.

Branding i dystrybucja produktów oświetleniowych jako części oryginalnych.

Tak robimy to w OEI.

Sieć dystrybucji

Sukces mnoży się poprzez dzielenie.

Rynek automotive i mobility zyskuje dziś świadomość wartości oryginalnych części zamiennych. Dostawy bezbłędnie oznakowane i precyzyjnie opakowane. Właśnie taką gwarancję daje OEI.

Od ponad dekady wspieramy swoich Klientów zarówno w zakresie branding, jak i dystrybucji. Dlatego sukcesywnie zwiększamy świadomość o istocie sygnowania elementów oświetlenia własną marką czyli producenta pojazdu. I podkreślamy to już na etapie projektowania.

Niezmiennie i konsekwentnie wyprzedzamy wymagania nawet najbardziej wymagających.

Mamy do tego odpowiednie zasoby, know-how i przede wszystkim narzędzia. Park maszynowy OEI pozwala na jednostkowe znakowanie oraz właściwe pakowanie produktów. W skrojone pod indywidualne wytyczne opakowania zgodne ze standardami. A to, co dla Ciebie najważniejsze – dostarczamy je na miejsce i na czas. Bez wyjątków.



OE Industry to firma o zasięgu międzynarodowym. Mamy doskonałą świadomość, że na każdym kontynencie i w każdym kraju jest inny model współpracy, panują lokalne zwyczaje i styl relacji biznesowych.

Szanujemy to. Ponieważ naszym celem, jest być zawsze odpowiedzialnym

partnerem biznesowym i przyjacielem każdej firmy.

Dlatego też sprzedaż bezpośrednia do "każdego" końcowego klienta, nie jest ambicją OE Industry. W zamian tworzymy sieć dystrybucji. Tak, aby wspierać naszych klientów w standardzie dla nich najbardziej odpowiednim.

Pytania?



GLOBALNY DZIAŁ SPRZEDAŻY



Marta Błachowska
Starszy Menedżer ds. Sprzedaży
międzynarodowej
m.blachowska@oeindustry.com
kom. +48 600 625 855

DZIAŁ SPRZEDAŻY



Marcin Wiśniewski
Kierownik Działu Handlowego
m.wisniewski@oeindustry.com
kom. +48 600 626 046

DZIAŁ ROZWOJU



Jan Graca
Kierownik ds.
Zarządzania Produktem
j.graca@oeindustry.com
kom. +48 538 453 555



The Joy of Creation.